

SX-L1

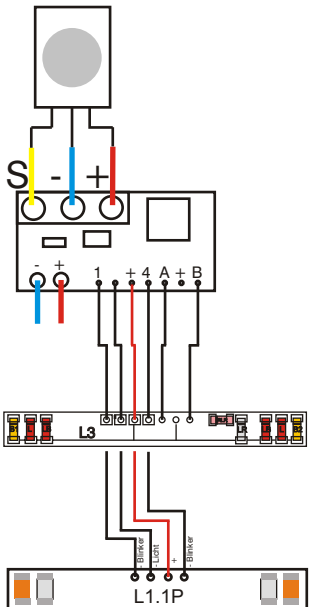
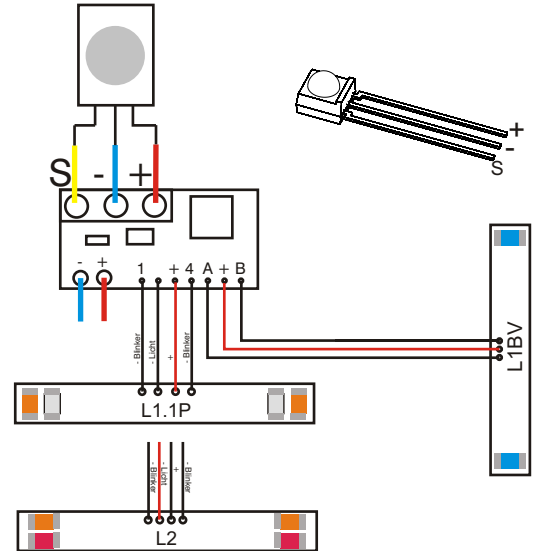
Beleuchtungsplatine für Siku Modelle oder Umbauten

Beleuchtungsplatine mit Bootloader

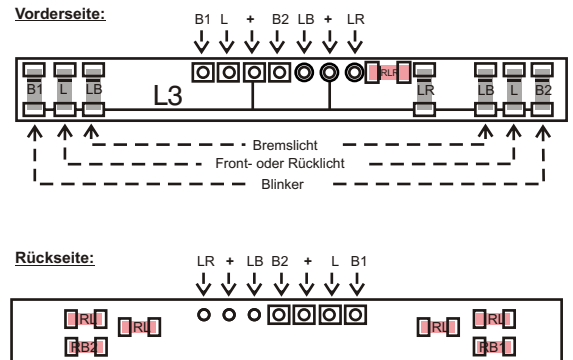
Funktionen:

- Lichtausgang
- Blinker links/rechts (Warnblinker)
- 2 wählbare Ausgänge
 1. Bremslicht und Rückfahrcheinwerfer
 2. Blinklicht in versch. Versionen für Warnlicht oder Blaulicht
 3. zwei Schaltausgänge für z.B. Fernlicht oder Zusatzscheinwerfer

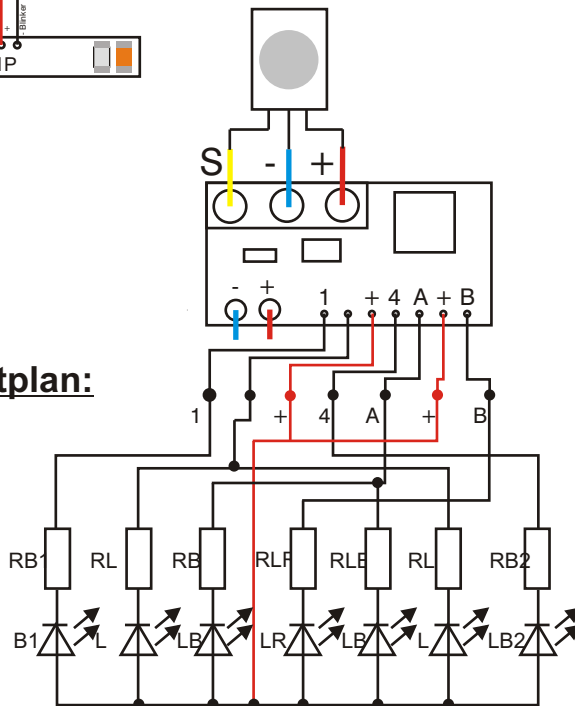
Alle Funktionen können über unseren Bootloader konfiguriert werden



Für LED's 0603, INDIVIDUELL BESTÜCKBAR!



Schaltplan:



LED's:



Widerstände:

