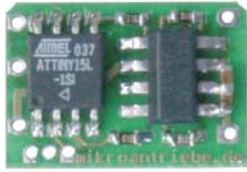


FAHRREGLER ER300 ab 2,0 V

FAHRREGLER VORWÄRTS / RÜCKWÄRTS mit Bremslicht + Rücklicht

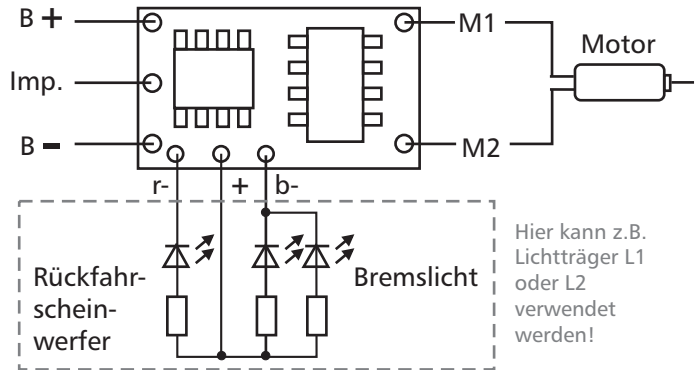


Größe: 16 x 11 x 2,5 mm

Dieser vollelektronische Mikrosteller dient der stufenlosen Drehzahlregelung (vorwärts / rückwärts) von Gleichstrommotoren. Zusätzlich verfügt der Regler über Brems- und Rücklichtanschlüsse.

Der Mikrosteller erkennt automatisch die Mittelstellung des Senders. Der Motor wird aus dem Empfängerakku mit Strom versorgt.

ANSCHLUSSBELEGUNG:



DREHRICHTUNG:

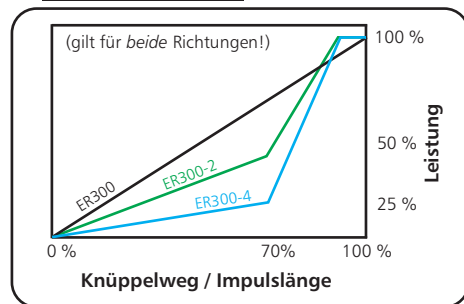
Die Verpolung des Motors bewirkt eine Laufrichtungsänderung des Motors. **Auf keinen Fall kurzschliessen! Dies zerstört die Endstufe.**

TECHNISCHE DATEN

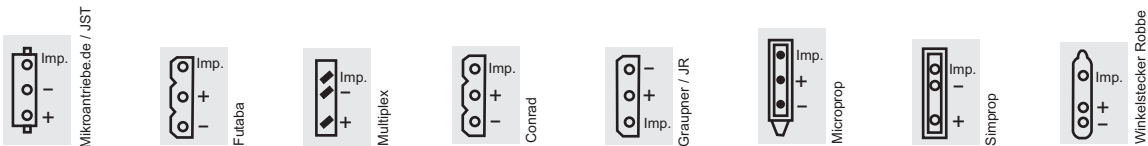
ER300 (ER300-2, ER300-4)

	min.	max.	Einheit
Betriebsspannung:	2,8	5,5	V
Impulslänge (positiv)	1,0	2,0	ms
Ausgangsstrom:	--/--	750 (2500)	mA
Licht (Anschlüsse b- und r-)		25	mA
Betriebstemperatur:	0	60	°C
Regelverhalten:	siehe Kennlinie		
Maße:	16 x 11 x 2,5		mm

REGELVERHALTEN



STECKERBELEGUNG:



ACHTUNG:

Vor der Inbetriebnahme des Bausteins sind alle Anschlüsse auf korrekte Polarität zu prüfen, denn verpolte Betriebsspannung führt zur sofortigen Zerstörung des Stellers.

Immer zuerst den Sender in Betrieb nehmen, denn der Regler "merkt" sich die ersten Impulse des Senders. Aus diesem Grund müssen die Knüppel immer in Mittelstellung stehen und dort für ca. 3 s nach dem Einschalten des Stellers verbleiben.

- Nichtbeachten der Reihenfolge führt zu Fehlfunktionen! -

Wenn Probleme auftreten:

Besonders wichtig ist die Entstörung des Motors, dies geschieht am besten mit drei Kondensatoren von ca. 47nF, wobei einer zwischen den zwei Polen des Motors, die anderen beiden jeweils zwischen einem Pol und dem Gehäuse angelötet werden.

Anmerkung: Die Voraussetzung für ein reibungsloses Funktionieren unserer Produkte ist eine ordnungsgemäße Verwendung. Für Schäden, die durch unzureichende Verwendung entstehen, können wir keine Haftung übernehmen.