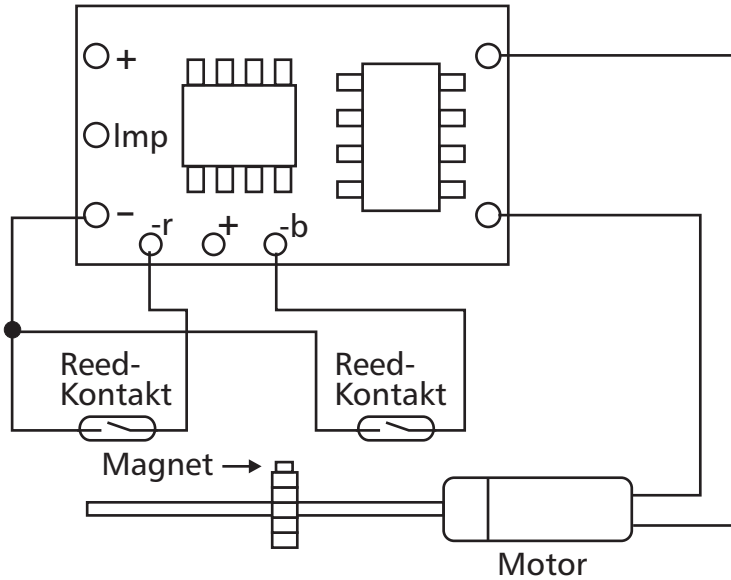


FAHRTREGLER ER3END

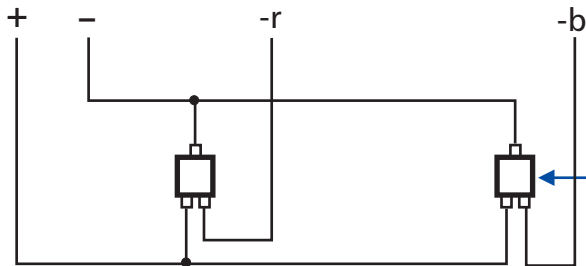
Fahrregler mit Endabschaltung für 2 Endschalter



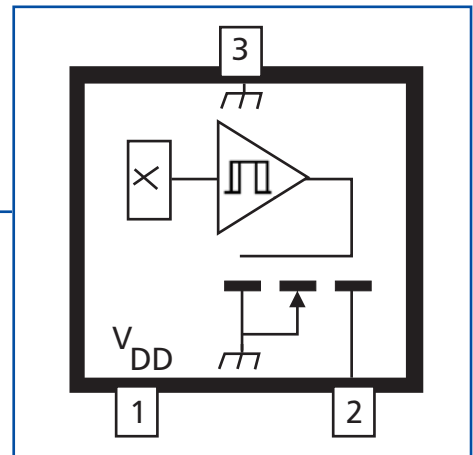
ANSCHLUSSBELEGUNG:



oder Hall-Schalter:



A3212:



oder beliebige Schalter!