

## LICHT BLINK TINY HLBT

Multikanalschalter: Blinker, Warnblinker, Licht und Blitzleuchte über *einen* Kanal schalten.

- Auch für Standmodelle geeignet -



### LICHT BLINK TINY

Wie der Name schon andeutet, kann der Licht Blink Tiny sowohl Licht, Warnblinker, Blitzlicht als auch Blinker links und rechts schalten.

Das Besondere bei ihm ist, dass nur ein Kanal benötigt wird zum Schalten von 5 Funktionen!

### TECHNISCHE DATEN:

Versorgungsspannung: 2,4 bis 5,0 Volt

Impulslänge: 1-2ms

**Max. Anschlusswerte:**

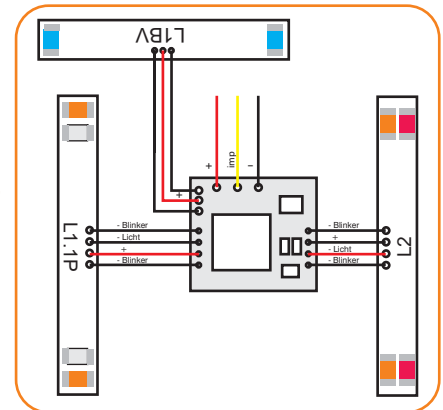
Licht: max. 400mA

Blinker links: max. 30mA

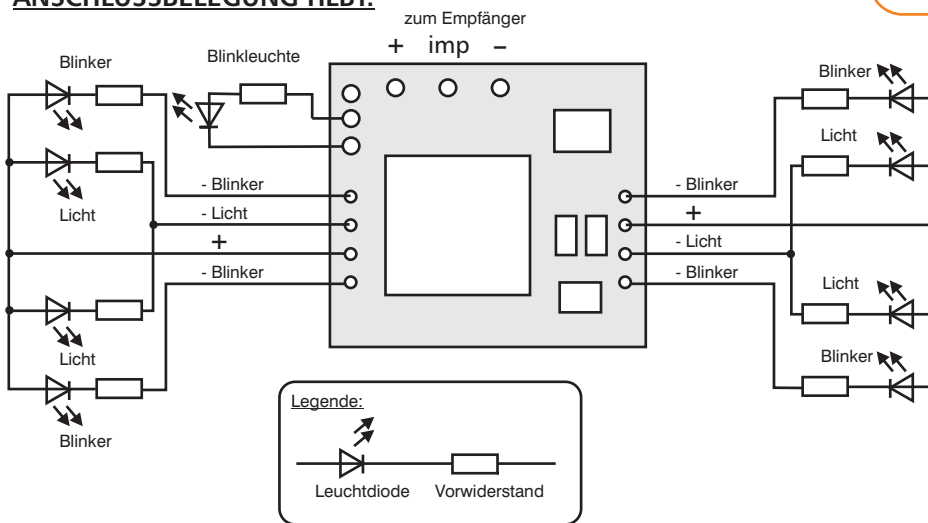
Blinker rechts: max. 30mA

Blinkleuchte: max 30mA

### BEISPIELSCHALTUNG MIT LICHTTRÄGER:



### ANSCHLUSSBELEGUNG HLBT:



### FUNKTIONSBESCHREIBUNG:

#### Standmodell oder beim Einbau:

Nach dem Anschluss des Akkus starten das Rundumlicht, die Lichter sowie der Warnblinker.

#### Im RC Modell:

Alle Funktionen werden über einen Proportionalkanal gesteuert. Es wird kein Nautikmodul benötigt. Alle Funktionen sind Memorykanäle und werden bis zum nächsten Aufruf der gleichen Funktion oder des Befehls "alles aus" ausgeführt.

Die einzelnen Funktionen entnehmen Sie der nebenstehenden Tabelle.

### BEDIENUNGSBEISPIEL BEI BELEGUNG VON LINKEM KREUZKNÜPPEL:

