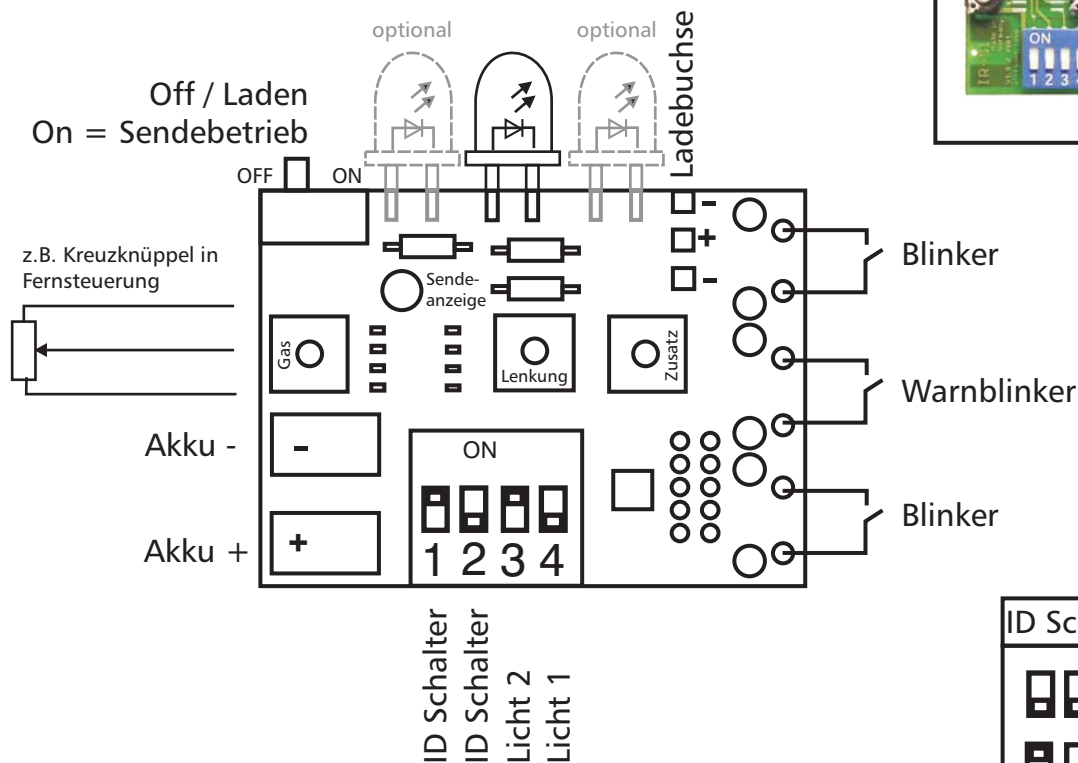
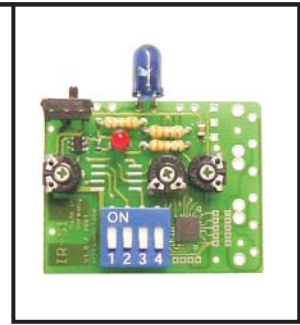


Anschlussbelegung Version 4:



ID Schalter	
	0
	1
	2
	3

Der Sender IR-S1 V4

Ist fertig bestückt.

Sie benötigen eine Spannungsversorgung von 2,7 bis max. 4 Volt.

Achtung Verpolung zerstört den Sender.

Dabei liegt die Neutralstellung genau bei Mittelstellung des Potischleifers. Die beiden Maximalausschläge werden bei einer Drehung der Potiachse um ca. 30° in die jeweilige Richtung erreicht.

Beim Einbau in eine Fernsteueranlage können Kreuzknüppel parallel zu Platinenpotentiometern geschaltet werden.

An die Endstufe können parallel mehrere IR-Sendedioden mit jeweils ca. 5 - 10 Ohm Vorwiderstand parallel angeschlossen werden. Eine Erhöhung der Dioden-Anzahl ermöglicht eine Erhöhung der Reichweite des Systems.



ACHTUNG:

Vor der Inbetriebnahme des Bausteins sind alle Anschlüsse auf korrekte Polarität zu prüfen, denn verpolte Betriebsspannung führt zur sofortigen Zerstörung des Senders.

