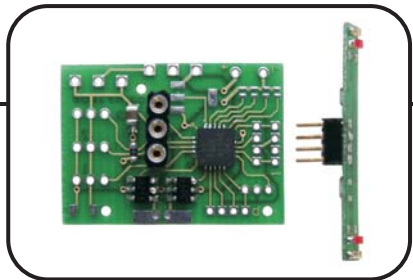
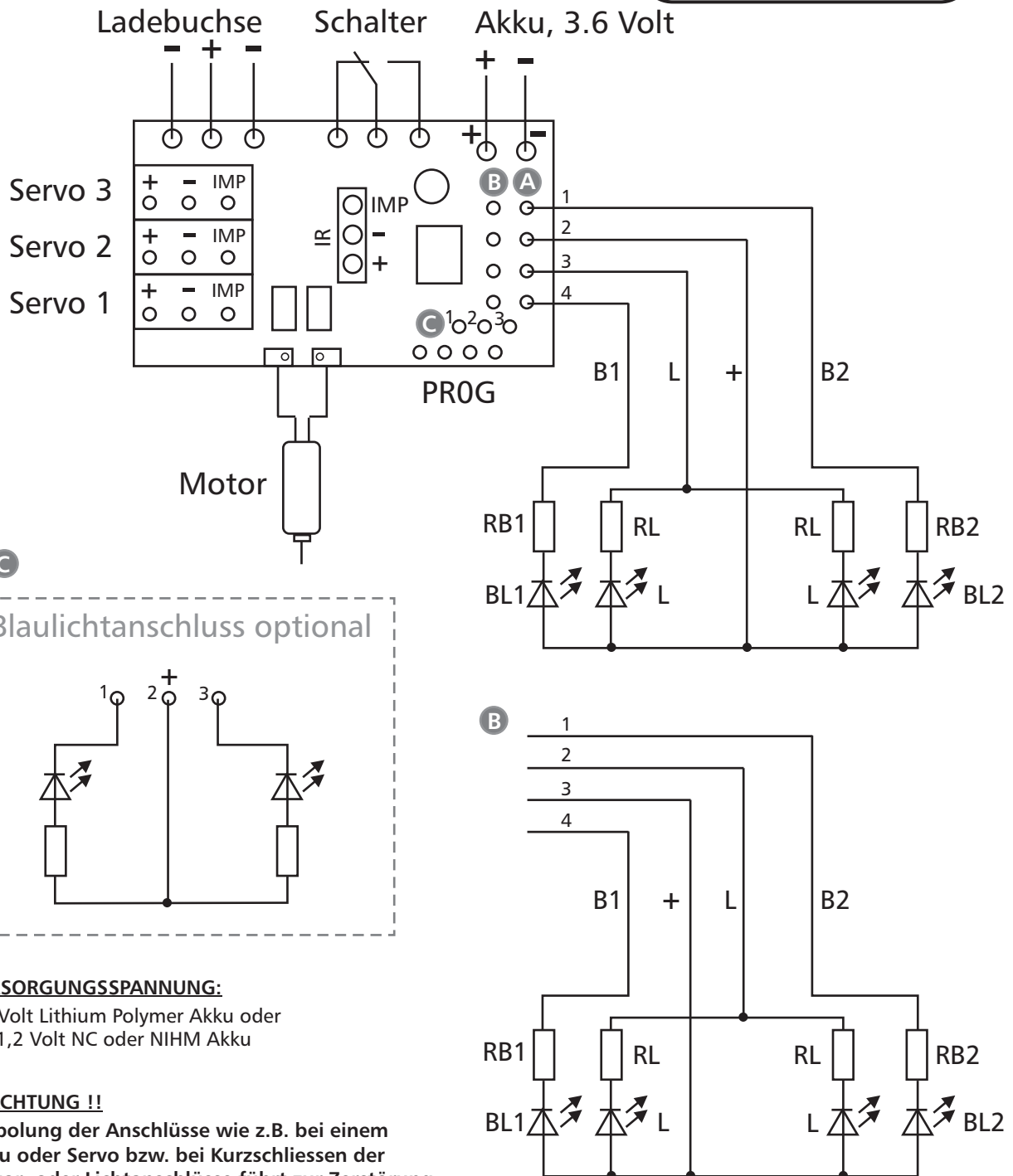


## INFRAROT- KOMBIPLATINE IR4+4

IR KOMBIPLATINE 455 kHz mit 1 Motorregler  
und 3 Servoanschlüssen

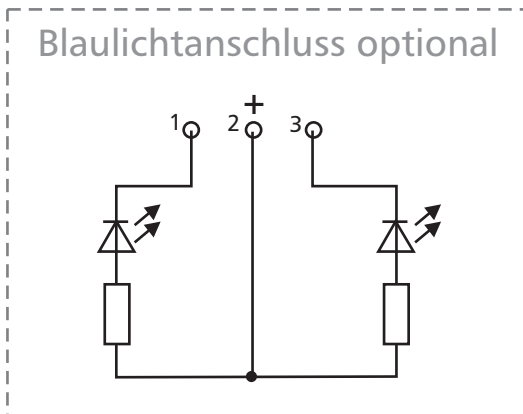


### Anschlussbelegung:



**C**

Blaulichtanschluss optional



#### VERSORGUNGSSPANNUNG:

3,6 Volt Lithium Polymer Akku oder  
3 x 1,2 Volt NC oder NIHM Akku

#### !! ACHTUNG !!

Verpolarung der Anschlüsse wie z.B. bei einem  
Akku oder Servo bzw. bei Kurzschliessen der  
Motor- oder Lichtanschlüsse führt zur Zerstörung  
der Kombiplatine!

**B**

