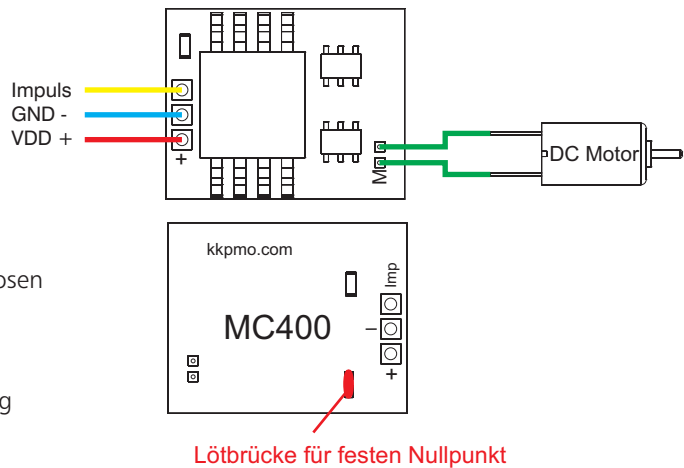
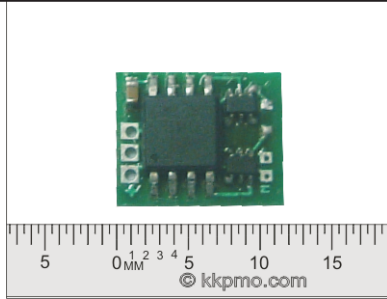


## FAHRREGLER MC400 ab 2,7 V VORWÄRTS / RÜCKWÄRTS



Dieser vollelektronische Mikrosteller dient der stufenlosen Drehzahlregelung (vorwärts / rückwärts) von Gleichstrommotoren.

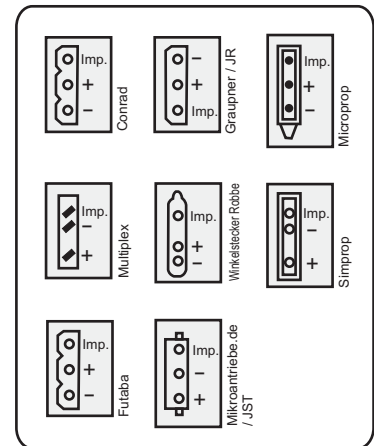
Der Mikrosteller erkennt automatisch die Mittelstellung des Senders. Der Motor wird aus dem Empfängerakku mit Strom versorgt.

<u>ANSCHLUSSBELEGUNG</u>	MC400
Impuls	= IMP / Impuls
Versorgungsspannung / Plus	= + VDD
Masse / Minus	= - GND
Motoranschluß	= M (2Pins)

**Die Verpolung des Motors bewirkt eine Laufrichtungsänderung des Motors. Auf keinen Fall kurzschliessen! Dies zerstört die Endstufe.**

<u>TECHNISCHE DATEN</u>	MC400		
	min.	max.	Einheit
Betriebsspannung:	2,7	5,0	V
Impulslänge (positiv)	1,0	2,0	ms
Ausgangsstrom:	--,-	500 (1500/5s)	mA
Betriebstemperatur:	0	60	°C

### STECKERBELEGUNG



### ACHTUNG:

**Vor der Inbetriebnahme des Bausteins sind alle Anschlüsse auf korrekte Polarität zu prüfen, denn verpolte Betriebsspannung führt zur sofortigen Zerstörung des Stellers.**

**Immer zuerst den Sender in Betrieb nehmen, denn der Regler "merkt" sich die ersten Impulse des Senders. Aus diesem Grund müssen die Knüppel immer in Mittelstellung stehen und dort für ca.3 s nach dem Einschalten des Stellers verbleiben.**

**- Nichtbeachten der Reihenfolge führt zu Fehlfunktionen! -**

#### Wenn Probleme auftreten:

Besonders wichtig ist die Entstörung des Motors, dies geschieht am besten mit drei Kondensatoren von ca. 47nF, wobei einer zwischen den zwei Polen des Motors, die anderen beiden jeweils zwischen einem Pol und dem Gehäuse angelötet werden. Sollte das nicht reichen, kann man noch zwei Spulen aus Lackdraht in die Kabel für den Motor einbauen. Beste Ergebnisse liefert ein sog. Filter. Störspitzen des Motors kann man aber auch durch einen Varistor geeigneter Spannung zwischen den Motoranschlüssen reduzieren. Wird ein Motor nicht entstört, kann es sein, dass der Regler nicht einwandfrei funktioniert.

*Anmerkung: Die Voraussetzung für ein reibungsloses Funktionieren unserer Produkte ist eine ordnungsgemäße Verwendung. Für Schäden, die durch unzuverlässige Verwendung entstehen, können wir keine Haftung übernehmen.*

Für weitere technische Informationen stehen wir Ihnen gerne zur Verfügung.  
Am besten per E-Mail an : [info@kkpomo.com](mailto:info@kkpomo.com)