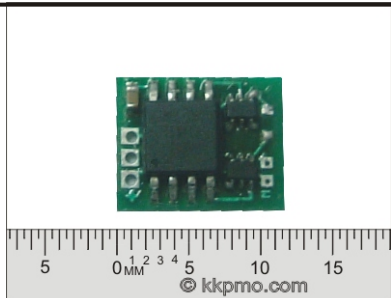
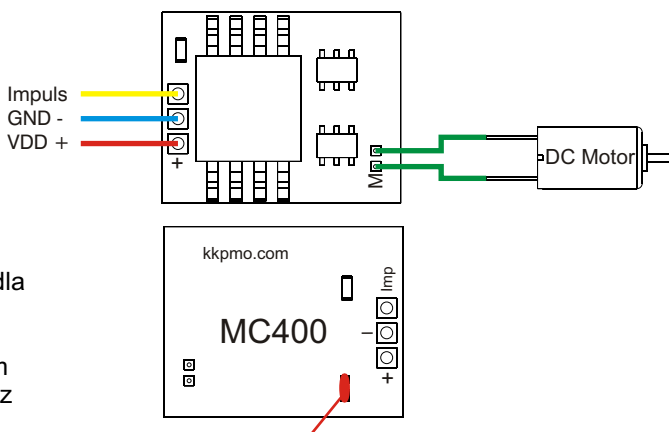


REGULATOR MC400 na 2,7 V DWUKIERUNKOWY



Dwukierunkowy(przód/tył) mikro-regulator napięcia dla silników prądu stałego.

Regulator automatycznie wykrywa położenie centrum nadajnika (drażka/przepustnicy). Silnik zasilany jest z baterii odbiornika.



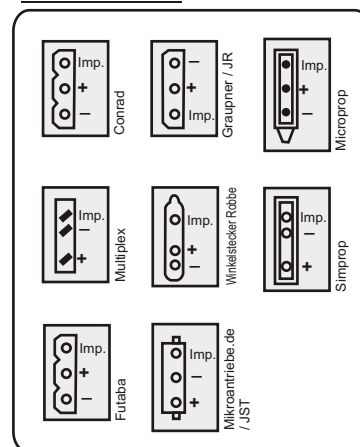
Miejsce lutowania dla stałego punktu zero

KONFIGURACJA	MC400
Impuls	= IMP / Impuls
Plus	= + VDD
Minus	= - GND
Silnik	= M (2Pins)

Należy zwrócić uwagę na właściwe połączenie regulatora! Pomylenie polaryzacji może spowodować trwałe uszkodzenie regulatora!

DANE TECHNICZNE	MC400		
	min.	max.	Jednostka
Napięcie pracy:	2,7	5,0	V
Czas impulsu:	1,0	2,0	ms
Prąd wyjściowy	--	500 (1500/5s)	mA
Temperatura pracy:	0	60	°C

INFORMACJA



UWAGA:

Przed włączeniem należy upewnić się, że regulator został połączony prawidłowo. Odwrócenie biegunów napięcia prowadzi do natychmiastowego zniszczenia silownika.

Pamiętaj, by zawsze nadajnik włączać w pierwszej kolejności, ponieważ regulator "pamięta" początkowy impuls nadajnika. Dlatego też należy zwrócić uwagę na to, by drążek/dźwignia przepustnicy podczas włączenia nadajnika znajdowała się na pozycji środkowej przez około 3 sekundy po włączeniu napędu.

Lekceważenie kolejności prowadzi do nieprawidłowego działania!

Wenn Probleme auftreten:

Besonders wichtig ist die Entstörung des Motors, dies geschieht am besten mit drei Kondensatoren von ca. 47nF, wobei einer zwischen den zwei Polen des Motors, die anderen beiden jeweils zwischen einem Pol und dem Gehäuse angelötet werden. Sollte das nicht reichen, kann man noch zwei Spulen aus Lackdraht in die Kabel für den Motor einbauen. Beste Ergebnisse liefert ein sog. Filter. Störspitzen des Motors kann man aber auch durch einen Varistor geeigneter Spannung zwischen den Motoranschlüssen reduzieren.

Wird ein Motor nicht entstört, kann es sein, dass der Regler nicht einwandfrei funktioniert.

Uwaga: warunkiem koniecznym dla prawidłowego funkcjonowania naszych produktów jest właściwe wykorzystanie. Za szkody wynikające z niewłaściwego użytku przez użytkownika nie odpowiadamy.

Więcej informacji można zasięgnąć pisząc do Nas na adres e-mail: info@kkpmo.com