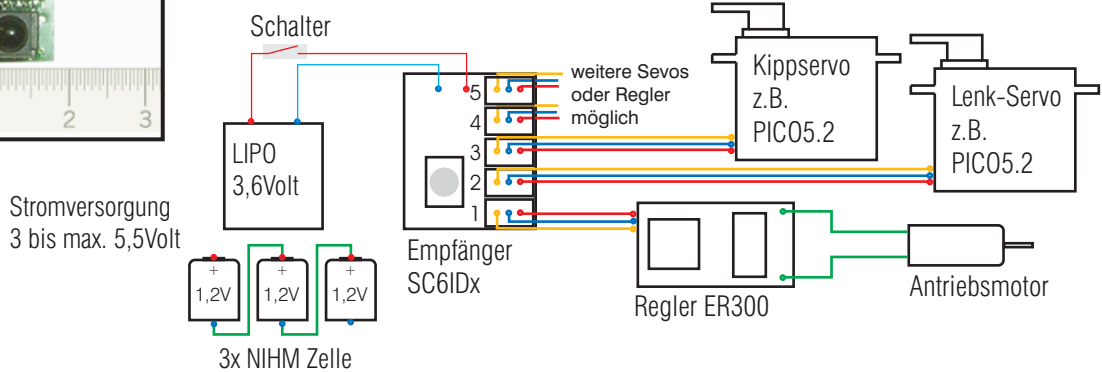


SCHALTPLAN: Beispielschaltung



BELEGUNG am SIKU-Sender:



Belegung am Siku Sender

- 1 = Fahren vorwärts/rückwärts
- 2 = Lenkung
- 3 = Zusatzkanal 1 = Hydraulik
- 4 = Zusatzkanal 2 = Anhänger
- 5 = Zusatzkanal 3

Bestellnummern:

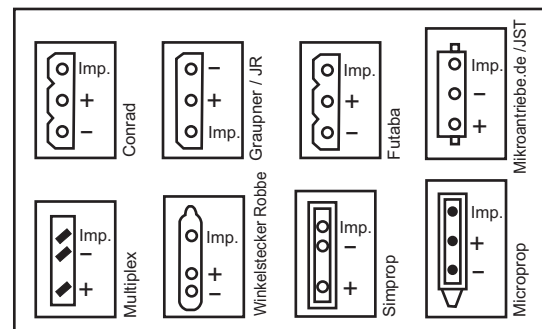
- SC6ID1 = für Modellwahlschalter 1
- SC6ID2 = für Modellwahlschalter 2
- SC6ID3 = für Modellwahlschalter 3
- SC6ID4 = für Modellwahlschalter 4

ZUR FUNKTION DES EMPFÄNGERS SC6:

Die Aufgabe des Empfängers ist die Decodierung des empfangenen IR-Signals zur Steuerung von Standard Modellbau Servos, Reglern u.s.w.. (1 bis 2 ms Impulsausgänge Mitte 1,5 ms)

- Die Empfänger sind fest vorprogrammiert auf eine bestimmte ID (1, 2, 3 oder 4), entsprechend den Tasten auf dem SIKU Control Sender;
- Die Versorgungsspannung muß im Bereich von min. 3V bis max. 5,5V liegen.
Zur Versorgung eignen sich am besten ein Modellbau Lithium Polymer Akku oder 3 NIHM Akkuzellen;
- Nach dem Einschalten des Empfängers bewegt sich kurz das Lenkservo, dies dient zur Bestätigung dafür, daß das Modell eingeschaltet ist.

STECKERBELEGUNG von verschiedenen Modellbauerherstellern (zur Information):



ACHTUNG:

Vor der Inbetriebnahme des Bausteins sind alle Anschlüsse auf korrekte Polarität zu prüfen, denn verpolte Betriebsspannung kann zur sofortigen Zerstörung des Empfängers und der angeschlossenen Bauteile führen!