

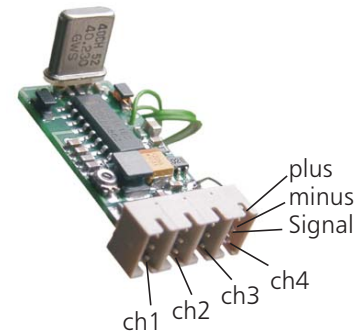
## EMPFÄNGER JMP RX5-2.3- 40 Mhz

...für den optimalen Betrieb von kleinsten RC-Modellen!

In Ihrem neuen JMP RX 5-2,3 Leicht-Empfänger sind zuverlässige und ausgereifte Empfängertechnologie mit modernsten Komponenten der Mikrocontroller Technologie optimal kombiniert. Neueste SMD Komponenten erlauben ein Optimum an Miniaturisierung und somit Gewichtersparnis. Dieser 5-Kanal-Empfänger wurde speziell auf den Bereich von ferngesteuerten Mikromodellen ausgelegt.

Verwenden Sie handelsübliche Standard Mikro Quarze für den Rx52.3.

Der 2,3 g leichte Standard-Empfänger wird mit 4 verpolbaren JST Buchsen ausgeliefert. Die Signalleitung für Kanal 5 kann auf Wunsch auf der Unterseite der Platine an den mit 5 markierten Lötspunkt angelötet werden.



Best.-Nr.: EFM6

### Nur für Flugmodelle und Schiffe:

Obwohl der Rx5-2.3 seine Leistungsfähigkeit beim Betrieb in einem ganz normalen Elektrosegler unter Vereinsbedingungen in unmittelbarer Nähe anderer ferngesteuerter Modelle bewiesen hat, raten wir, diesen Empfänger ausschliesslich zur Steuerung RC-Slow-Flyern in einem Aktionsradius bis zu 150 m einzusetzen. Die spezielle Auslegung des Empfängereingangs erlaubt es, die Antenne für extrem kleine Modelle zu kürzen, bzw. für grössere Reichweite etwas zu verlängern.

### **ACHTUNG:**

**Falsche Verpolung am Empfänger zerstört den Empfänger und angeschlossene Komponenten wie Regler, Servos...!**

*Anmerkung : Die Voraussetzung für ein reibungsloses Funktionieren unserer Produkte ist eine ordnungsgemäße Verwendung. Für Schäden, die durch unzuweckgemässe Verwendung entstehen, können wir keine Haftung übernehmen.*

### **TECHNISCHE DATEN**

#### **JMP Rx5-2.3**

Frequenzband	35, 36, 40, 41 MHz
Stromversorgung	3,1 - 15 V
Abmessungen	27 x 14 x 6 mm
Reichweite	ca. 150 m
Empfindlichkeit	+/- 15 kHz

### **MASSEN**

Empfänger (roh)	1,35 g
4 JST Steckbuchsen	0,5 g
Micro Quarz	0,3 g
50 cm Antenne	0,15 g

Für weitere technische Informationen stehen wir ihnen gerne zur Verfügung.  
Am besten per E-Mail an : [info@kkpmpo.com](mailto:info@kkpmpo.com)