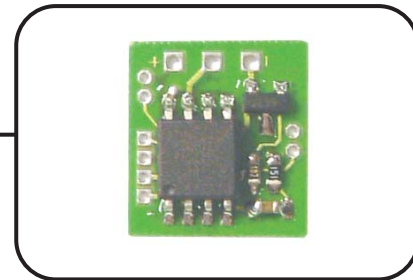


DOPPELBLITZTINY FBT

- Vier Doppelblitzer und automatische Lichthupe. - Auch für Standmodelle geeignet -



12 x 13 x 2,5 mm

DOPPELBLITZ-TINY

Wie der Name schon andeutet, kann der Doppelblitz-Tiny 4 Blitzer mit Doppelblitzen und eine Lichthupe steuern.

TECHNISCHE DATEN:

Versorgungsspannung: 2,4 bis 5,0 Volt

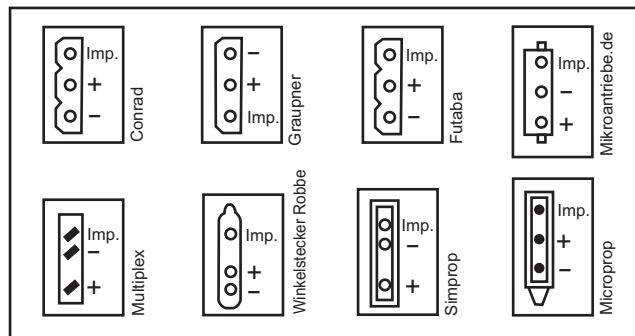
Impulslänge: 1-2ms

Max. Anschlusswerte:

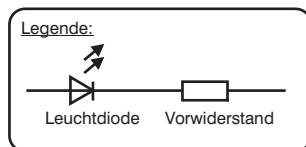
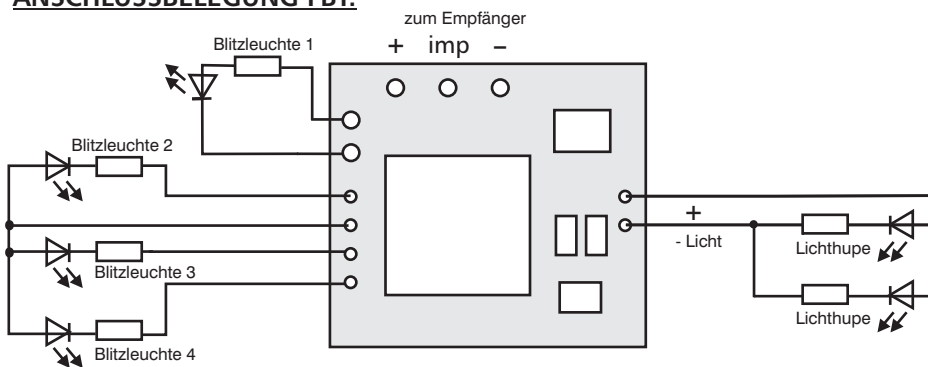
Lichthupe: max. 400mA

4 x Blitzleuchte □ max. 30 mA

STECKERBELEGUNG



ANSCHLUSSBELEGUNG FBT:



FUNKTIONSBESCHREIBUNG:

Standmodell oder beim Einbau:

Nach dem Anschluss des Akkus starten die 4 Blitzleuchten und die Lichthupe

Im RC Modell:

Alle Funktionen werden über einen Proportionalkanal gesteuert. Es wird kein Nautikmodul benötigt.

Kanäle sind Tastkanäle (Bei Neutralstellung sind alle Funktionen aus)

Die einzelnen Funktionen entnehmen Sie der nebenstehenden Tabelle.

BEDIENUNGSBEISPIEL BEI BELEGUNG VON LINKEM KREUZKNÜPPEL:

