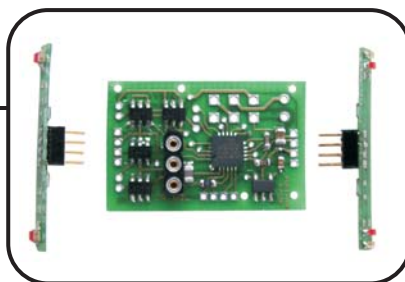
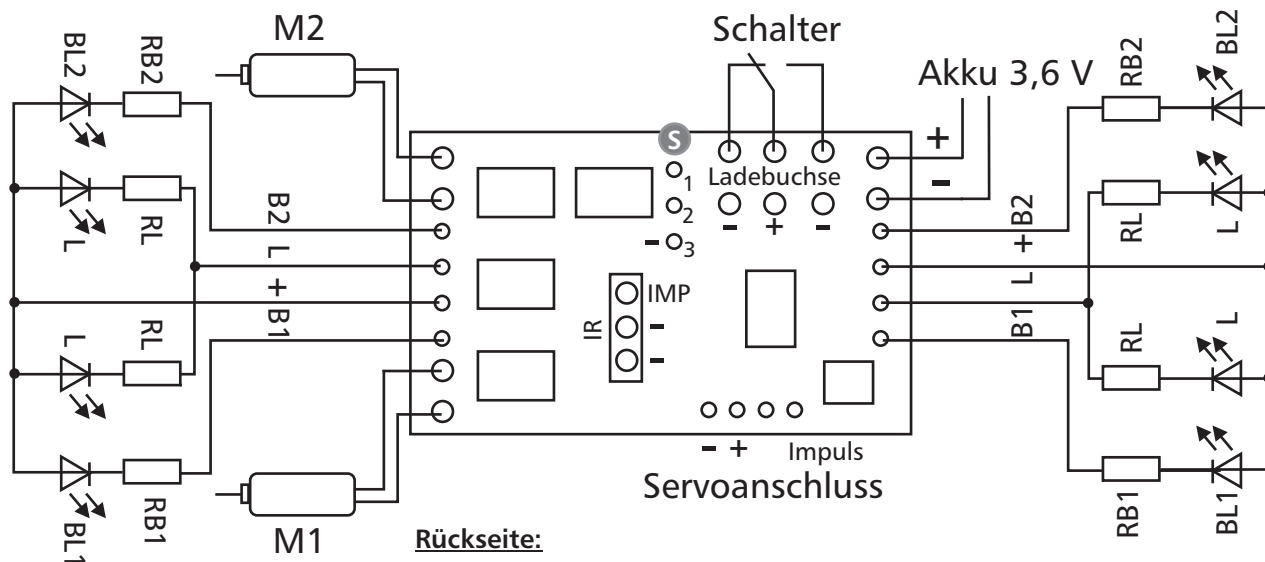


INFRAROT- KOMBIPLATINE IR-R2L

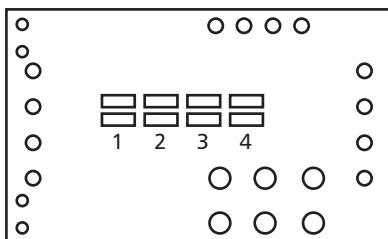
IR KOMBIPLATINE 38 kHz mit 2 Motorreglern



Anschlussbelegung (Vorderseite):



Rückseite:



	offen	geschlossen
Brücke 4	Normal	Mischer
Brücke 3	expo	linear
Brücke 2 ID1	0	1
Brücke 1 ID0	0	1

Beschreibung IR-Panzerplatine

Empfänger:

Achtung: Polarität der Versorgungsspannung beachten!
Der Empfänger ist für den Betrieb mit einer LIPO-Zelle ausgelegt.

Folgende Funktionen sind implementiert:

- 2 Drehzahlsteller
- 1 Standard-Servo-Ausgang
- Licht
- Rücklicht
- Blinker links
- Blinker rechts
- Warnblinker
- Blaulicht

- ID-Umschaltung zwischen IDs 0/1/2/3 über Jumper Nr. 1 und 2
- Umschaltung der Kennlinie für die Drehzahlsteller zwischen linear und exponentiell über Jumper Nr. 3
- Umschaltung der zwischen Mischer und Normalbetrieb Jumper Nr. 4
- Timeoutfunktion: Abschalten der Motoren, wenn mind. 3 Sekunden kein gültiger IR- Frame mehr empfangen wurde.
- Lichttest nach dem Einschalten

Für die Bedienung der versch. Lichtfunktionen ist ein Sender mit entsprechender Anzahl an Schaltern notwendig.

VERSORGUNGSSPANNUNG:

3,6 Volt Lithium Polymer Akku oder
3 x 1,2 Volt NC oder NIHM Akku

!! ACHTUNG !!

Verpolung der Anschlüsse wie z.B. bei einem Akku oder Servo bzw. bei Kurzschliessen der Motor- oder Lichtanschlüsse führt zur Zerstörung der Kombiplatine!