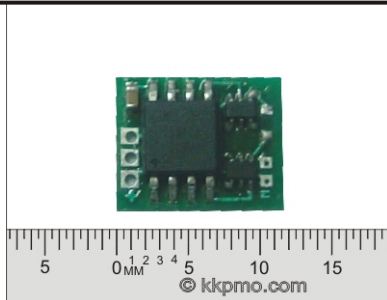
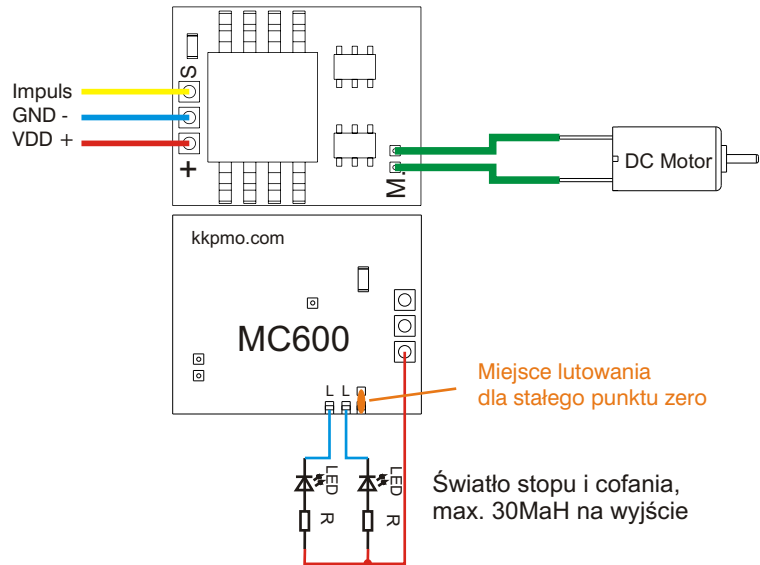


## REGULATOR MC600 na 2,7 V Przód/tył + światło stop i światło cofania



### ANSCHLUSSBELEGUNG:



Dwukierunkowy(przód/tył) mikro-regulator napięcia dla silników prądu stałego. Posiada również hamulec oraz kontrolę światła stop i światła cofania (dla samochodów)

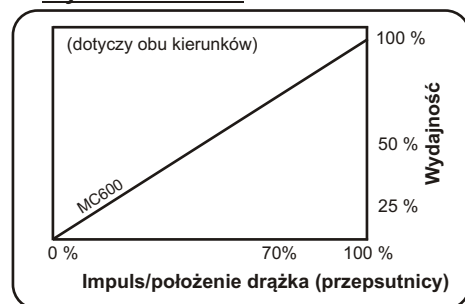
Regulator automatycznie wykrywa położenie centrum nadajnika (dźwążka/przepustnicy). Silnik zasilany jest z baterii odbiornika.

### UWAGA:

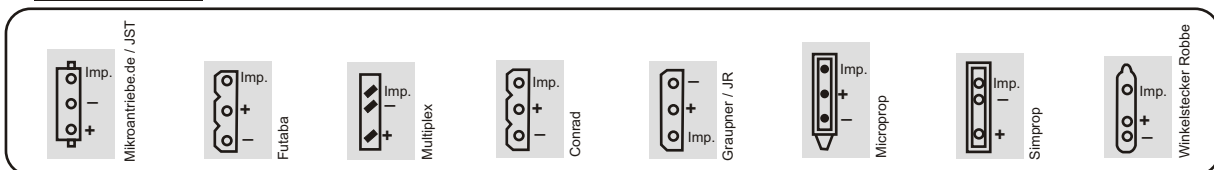
**Należy zwrócić uwagę na właściwe połączenie regulatora! Pomylenie polaryzacji może spowodować trwałe uszkodzenie**

DANE TECHNICZNE	MC600		Jednostka
	min.	max.	
Napędzenie pracy	2,7	5,5	V
Czas impulsu	1,0	2,0	ms
Prąd wyjściowy	--	500 (1500)	mA
Światła		25	mA
Betriebstemperatur:	0	60	°C
Działanie	liniowe		
Wymiary	11,5 x 9,5 x 2,5		mm

### Wykres działania



### INFORMACJA:



### UWAGA:

**Przed włączeniem należy upewnić się, że regulator został połączony prawidłowo. Odwrócenie biegunów napięcia prowadzi do natychmiastowego zniszczenia silownika.**

**Pamiętaj, by zawsze nadajnik włączać w pierwszej kolejności, ponieważ regulator "pamięta" początkowy impuls nadajnika. Dlatego też należy zwrócić uwagę na to, by dźwążek/dźwignia przepustnicy podczas włączenia nadajnika znajdowała się na pozycji środkowej przez około 3 sekundy po włączeniu napędu.**

Uwaga: warunkiem koniecznym dla prawidłowego funkcjonowania naszych produktów jest właściwe wykorzystanie. Za szkody wynikające z niewłaściwego użytku przez użytkowników nie odpowiadamy.

Więcej informacji można zasięgnąć pisząc do Nas na adres e-mail: [info@kkpmpo.com](mailto:info@kkpmpo.com)