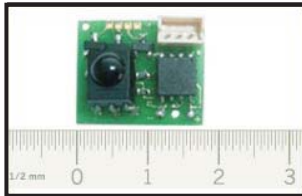
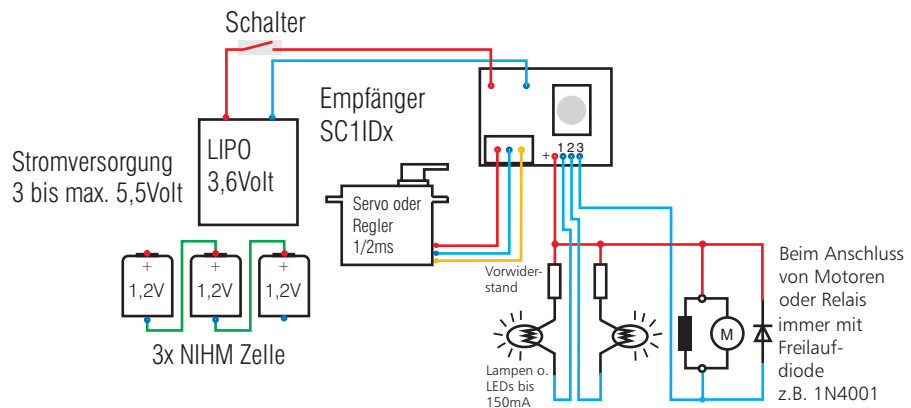


SC1 (Infrarot 455 kHz Empfänger für Schaltfunktionen)



Maße: 18 x 15 x 8 mm

SCHALTPLAN: Beispielschaltung



BELEGUNG am SIKU-Sender:



Belegung am Siku Sender	Bestellnummern:
Schalter A = Schaltausgang 3	SC1ID1 = für Modellwahlschalter 1
Schalter B = Schaltausgang 2	SC1ID2 = für Modellwahlschalter 2
Schalter C = Schaltausgang 1	SC1ID3 = für Modellwahlschalter 3
Zusatzk. 5 = Servo o. Regler	SC1ID4 = für Modellwahlschalter 4

ZUR FUNKTION DES EMPFÄNGERS SC1:

Die Aufgabe des Empfängers ist die Decodierung des empfangenen IR-Signals zur Steuerung von Standard Modellbau Servos, Reglern u.s.w. (1 bis 2 ms Impulsausgänge Mitte 1,5 ms) sowie Schaltausgängen.

Dieser Empfänger steuert 1 Servo oder Regler auf Zusatzkanal 5 und 3 Schaltkanäle bis 150mA auf Tasten A bis C.

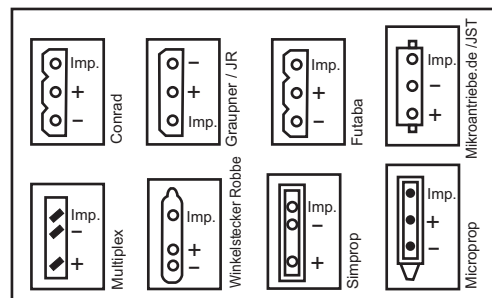
Der Schaltzustand der Schalter und des Servos hängt vom Sender ab und kann daher nicht vorhergesagt werden.

- Die Empfänger sind fest vorprogrammiert auf eine bestimmte ID (1, 2, 3 oder 4), entsprechend den Tasten auf dem SIKU Control Sender;
- Die Versorgungsspannung muß im Bereich von min. 3V bis max. 5,5V liegen.

Zur Versorgung eignen sich am besten ein Modellbau Lithium Polymer Akku oder 3 NIHM Akkuzellen;

- Nach dem Einschalten des Empfängers bewegt sich kurz das Lenkservo, dies dient zur Bestätigung dafür, daß das Modell eingeschaltet ist.

STECKERBELEGUNG von verschiedenen Modellbauerherstellern (zur Information):



ACHTUNG: Vor der Inbetriebnahme des Bausteins sind alle Anschlüsse auf korrekte Polarität zu prüfen, denn verpolte Betriebsspannung kann zur sofortigen Zerstörung des Empfängers und der angeschlossenen Bauteile führen!