



Servoin Signalwandler v3

ZUR FUNKTION DES SIGNALWANDLERS:

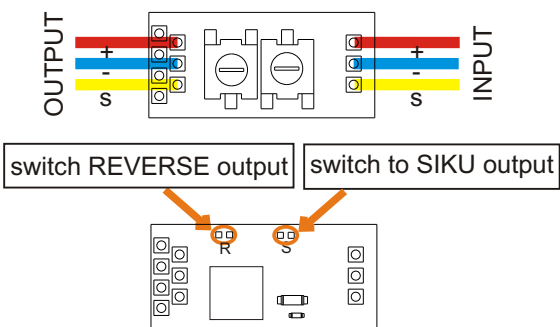
Die Aufgabe des Signal ist Decodierung des empfangenen Servosignals (Siku oder 1-2ms Standardimpuls) zur Steuerung von Standard Modellbau Servos oder Sikuservos. Über 2 Trimmer und 2 Lötbrücken kann Signal verändert werden

Der Signalwandler erkennt beim Einschalten selbständig ob ein Sikusignal oder ein Servoimpuls anliegt.

Das Ausgangssignal kann über eine Lötbrücke zwischen Sikuservo und Standard servo 1-2ms gewählt werden
Eine 2 Lötbrücke ermöglicht eine Richtungsumkehr

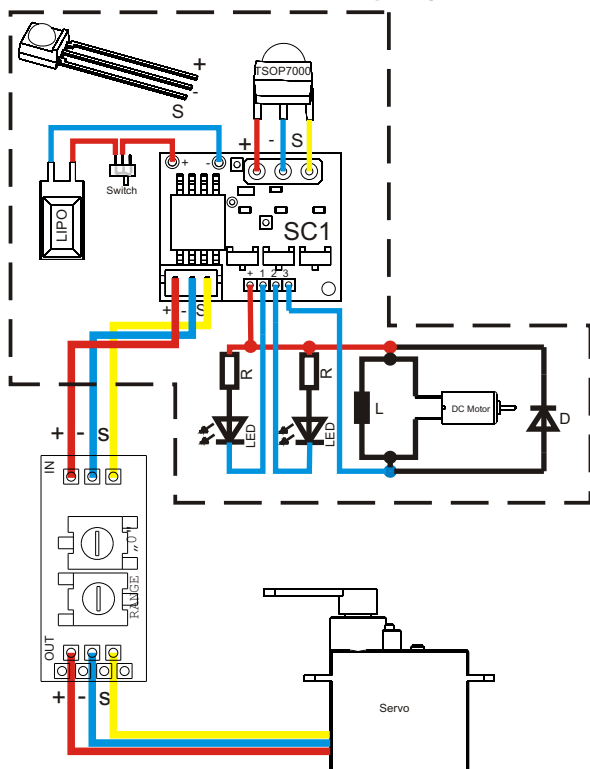
Der Trimmer 0 ermöglicht den Mittelpunkt zu verschieben und der Trimmer Range den Weg zu begrenzen

Die Versorgungsspannung muß im Bereich von min. 2.7V bis max. 5,5V liegen.

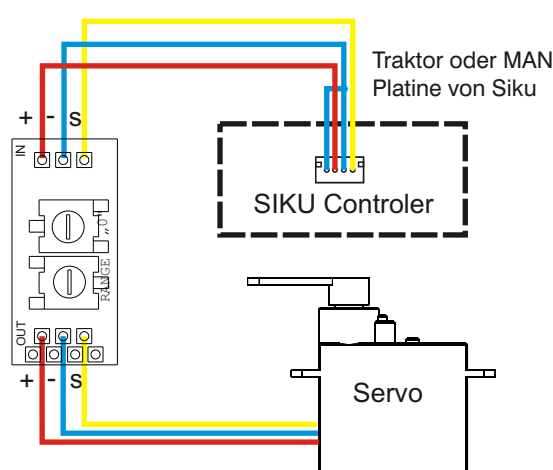


Beispielschaltungen:

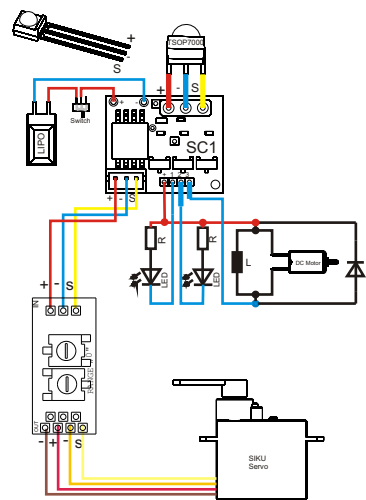
Normalservo an FM oder SC Empfänger:



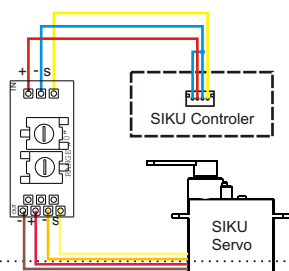
Normalservo an Sikuservoanschluss:



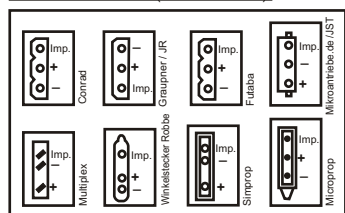
Sikuservo an FM oder SC Empfänger:



Sikuservo an Sikuservoanschluss:



STECKERBELEGUNG von verschiedenen Modellbauerstellern (zur Information):



ACHTUNG:

Vor der Inbetriebnahme des Bausteins sind alle Anschlüsse auf korrekte Polarität zu prüfen, denn verpolte Betriebsspannung kann zur sofortigen Zerstörung des Empfängers und der angeschlossenen Bauteile führen!