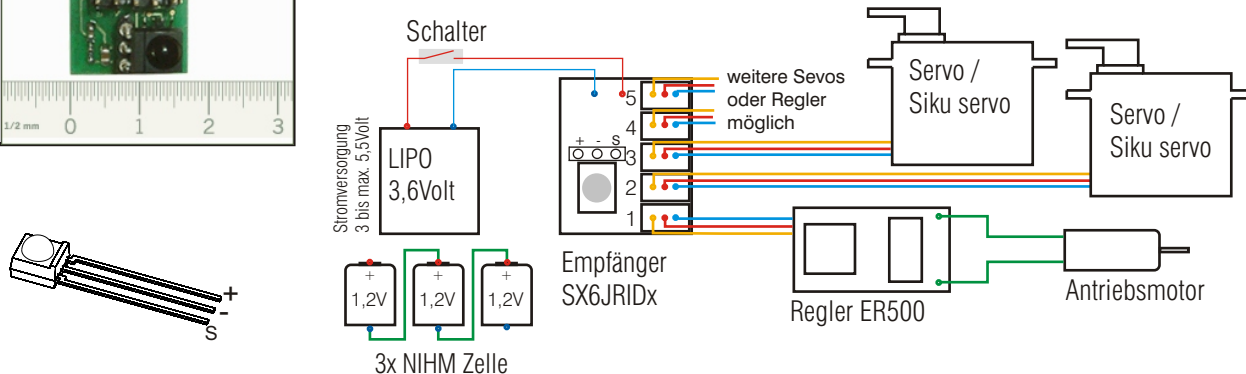
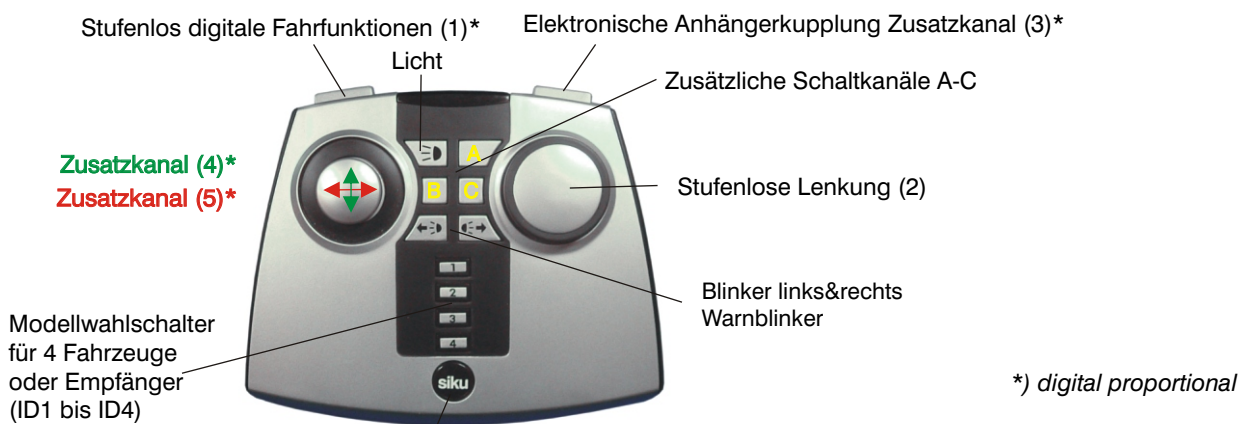


## SCHALTPLAN: Beispielschaltung



## BELEGUNG am SIKU-Sender:



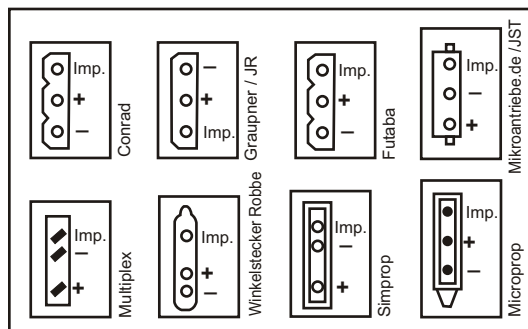
Startbelegung am Siku Sender	Bestellnummern:
1 = Fahren vorwärts/rckwärts	SX6JR
2 = Lenkung	ID und Belegung über BOOT2
3 = Zusatzkanal 1 = Hydraulik	KKPMO Bootloaderadapter
4 = Zusatzkanal 2 = Anhänger	oder ID bei Kauf wählen
5 = Zusatzkanal 3	

## ZUR FUNKTION DES EMPFÄNGERS SX6:

Die Aufgabe des Empfängers ist die Decodierung des empfangenen IR-Signals zur Steuerung von Standard Modellbau Servos, Reglern u.s.w..

- Die Empfänger kann über Bootloader konfiguriert werden. ID, Senderbelegung, Servoweg usw.
- Empfänger kann Standard und Sikuservos ansteuern dies muss aber über Bootloader konfiguriert werden
- Die Versorgungsspannung muß im Bereich von min. 3V bis max. 5,5V liegen.
- Zur Versorgung eignen sich am besten ein Modellbau Lithium Polymer Akku oder 3 NIHM Akkuzellen;

## STECKERBELEGUNG von verschiedenen Modellbauherstellern (zur Information):



**ACHTUNG:** Vor der Inbetriebnahme des Bausteins sind alle Anschlüsse auf korrekte Polarität zu prüfen, denn verpolte Betriebsspannung kann zur sofortigen Zerstörung des Empfängers und der angeschlossenen Bauteile führen!